



**Руководство по  
эксплуатации  
FAL40-50-85-120-150-210-250R**

---

## СОДЕРЖАНИЕ

---

1. ПРАВИЛА .....	1
2. ВВЕДЕНИЕ .....	2
3. ТЕХНИЧЕСКИЕ ДАННЫЕ .....	4
3.1. ОБОЗНАЧЕНИЯ .....	4
3.2. ТЕХНИЧЕСКИЕ ПАРАМЕТРЫ .....	4
3.3. FAL40-50-85-120-150-210-250 R КОМПОНЕНТЫ ГОРЕЛКИ .....	5
3.4. FAL40-50-85-120-150-210-250 R ГАБАРИТНЫЕ И ПРИСОЕДИНИТЕЛЬНЫЕ РАЗМЕРЫ .....	7
3.5. ДИАГРАММЫ РАБОЧЕГО ДИАПАЗОНА .....	8
4. УСТАНОВКА ГОРЕЛКИ .....	9
4.1. МОНТАЖ ГОРЕЛКИ .....	9
4.2. СОЕДИНЕНИЕ ТОПЛИВОПРОВОДА .....	10
4.3. ПОДКЛЮЧЕНИЕ К ТОПЛИВОПРОВОДУ .....	10
4.4. СХЕМА ПОДАЧИ ТОПЛИВА .....	11
4.5. ТОПЛИВНЫЙ НАСОС .....	12
5. РАБОТА ГОРЕЛКИ .....	13
5.1. ПАНЕЛЬ УПРАВЛЕНИЯ .....	13
5.2. ПРИНЦИП РАБОТЫ ОДНОСТУПЕНЧАТОЙ ГОРЕЛКИ FAL40 .....	14
5.3. ПРИНЦИП РАБОТЫ ДВУХСТУПЕНЧАТОЙ ГОРЕЛКИ FAL40-250 R .....	15
6. НАСТРОЙКА ДИСКА ПЛАМЕНИ .....	16
6.1. FAL40-55 R РЕГУЛИРОВКА РАСХОДА ВОЗДУХА НА ГОРЕНИИ В ТРУБЕ ГОРЕЛКИ .....	16
6.2. FAL85-250 R РЕГУЛИРОВКА РАСХОДА ВОЗДУХА НА ГОРЕНИЕ В ТРУБЕ ГОРЕЛКИ .....	16
6.3. ЗАМЕНА ТОПЛИВНЫХ ФОРСУНОК .....	17
6.4. РЕГУЛИРОВКА ПОЛОЖЕНИЯ ЭЛЕКТРОДА .....	17
6.5. МЕХАНИЗМ РЕГУЛИРОВКИ ВОЗДУШНОЙ ЗАСЛОНКИ .....	18
7. СИСТЕМА УПРАВЛЕНИЯ .....	19
7.1. LOA24...АВТОМАТ ГОРЕНИЯ .....	19
7.2. LAL1.2...АВТОМАТ ГОРЕНИЯ .....	21
8. ТЕХНИЧЕСКОЕ ОБСЛУЖИВАНИЕ .....	25
9. СХЕМА ПОИСКА И УСТРАНЕНИЯ НЕИСПРАВНОСТЕЙ .....	26
10. СХЕМА ПОДКЛЮЧЕНИЯ FAL40-50-85-120-150-210-250 R .....	29

## 1. ПРАВИЛА

---

Пожалуйста, прочтите руководство перед установкой, использованием и обслуживанием, следуйте инструкциям. Приведённые ниже три вида сигналов указывают на важное сообщение.



Внимание! Опасно если вы не будете следовать инструкции



Уведомление! Это приведет к повреждению запасных частей горелки и даже окружающих

Внимание!

Специальное сообщение

## 2. ВВЕДЕНИЕ

---

FAL 40...250 R Дизельная автоматическая двухступенчатая горелка, которая работает на дизельном топливе. Это компонент для большинства отопительных приборов, таких как водогрейный или паровой котел, воздухонагреватель и т.д.

Топливо:

Теплотворная способность дизельного топлива:  $H_i=42,7$  МДж/кг = 10200 ккал/кг

Горелка оснащена вентилятором, который обеспечивает достаточное количество воздуха для поддержания хорошего горения топлива при достаточно высоком и стабильном давлении. Макс вязкость топлива 1.50E@20 .

Топливо перед горелкой должно быть очищено фильтром с максимальной степенью фильтрации 125 мкм.

Давление топливного насоса: 1000-2000 кПа (10-20 бар)

Мощность горелки меняется форсункой с разной пропускной способностью и давлением насоса.

Необходимый расход воздуха: на каждые 1кг топлива требуется 15м<sup>3</sup> воздуха.

Горелка работает в автоматическом режиме под контролем блока управления, который постоянно следит за наличием пламени.

Регулятор температуры/давления котла управляет нагрузкой горелки.

Степень защиты IP40

Электропитание Напряжение: ~1x 230 В (-15%...+10%), 50 Гц

Напряжение: 1x220В , 50Гц

FAL85, 120, 150, 210, 250 R напряжение: 3x380, 50Гц

Рабочий диапазон температуры окружающей среды: 0...+40°C.

Проверьте следующие параметры перед первым запуском горелки: :

- Подключение (направление вращения двигателя).
- Настройка и система управления.
- Котел и другое оборудование в процессе эксплуатации.
- Достаточное количество воздуха на горение.
- Открыт кран подачи топлива
- В топливном баке присутствует дизельное топливо
- Достаточная температура топлива, его вязкость составляет 4-12 мм<sup>2</sup>/С (макс.+600С)
- Инструкция поставщика горелки и котла.



Уведомление! Горелка должна быть надёжно закреплена иначе это может привести к повреждению горелки и её компонентов при вибрации



Уведомление! Продуть трубопровод перед первым запуском



### Предупреждение!!

При утечке газа:

- Не разжигать, обесточить оборудование
- Закрыть внешний клапан подачи топлива
- Убедиться, что персонал покинул загазованное пространство
- Обеспечить вентиляцию загазованного пространства
- Провести измерения

При пожаре или других опасных ситуациях:

- Выключить электропитание
- Закрыть внешний клапан подачи топлива.
- Провести измерения



Внимание! Не используйте пламя для проверки горелки или котла  
Запрещается оставлять в котельной легковоспламеняющиеся предметы



Внимание! Дверь котла должна быть закрыта при запуске и работе горелки

Это лучшая гарантия того, что горелка правильно установлена и отрегулирована

Внимание!

Соблюдайте местные требования при установке и обслуживании газовой горелки или газопровода.

Необходимо, чтобы ось двигателя находилась на одном уровне с горелкой, нельзя устанавливать горелку иначе. Если вам понадобятся дополнительные запасные части для горелки, пожалуйста, сообщите приведённые ниже данные:

- ♦ Артикул и модель горелки
- ♦ Код об ошибке

### 3. ТЕХНИЧЕСКИЕ ДАННЫЕ

#### 3. 1. Обозначения

Модель№.:	(1)	(2)	(3)	(4)
	FA	L	40.....250	R

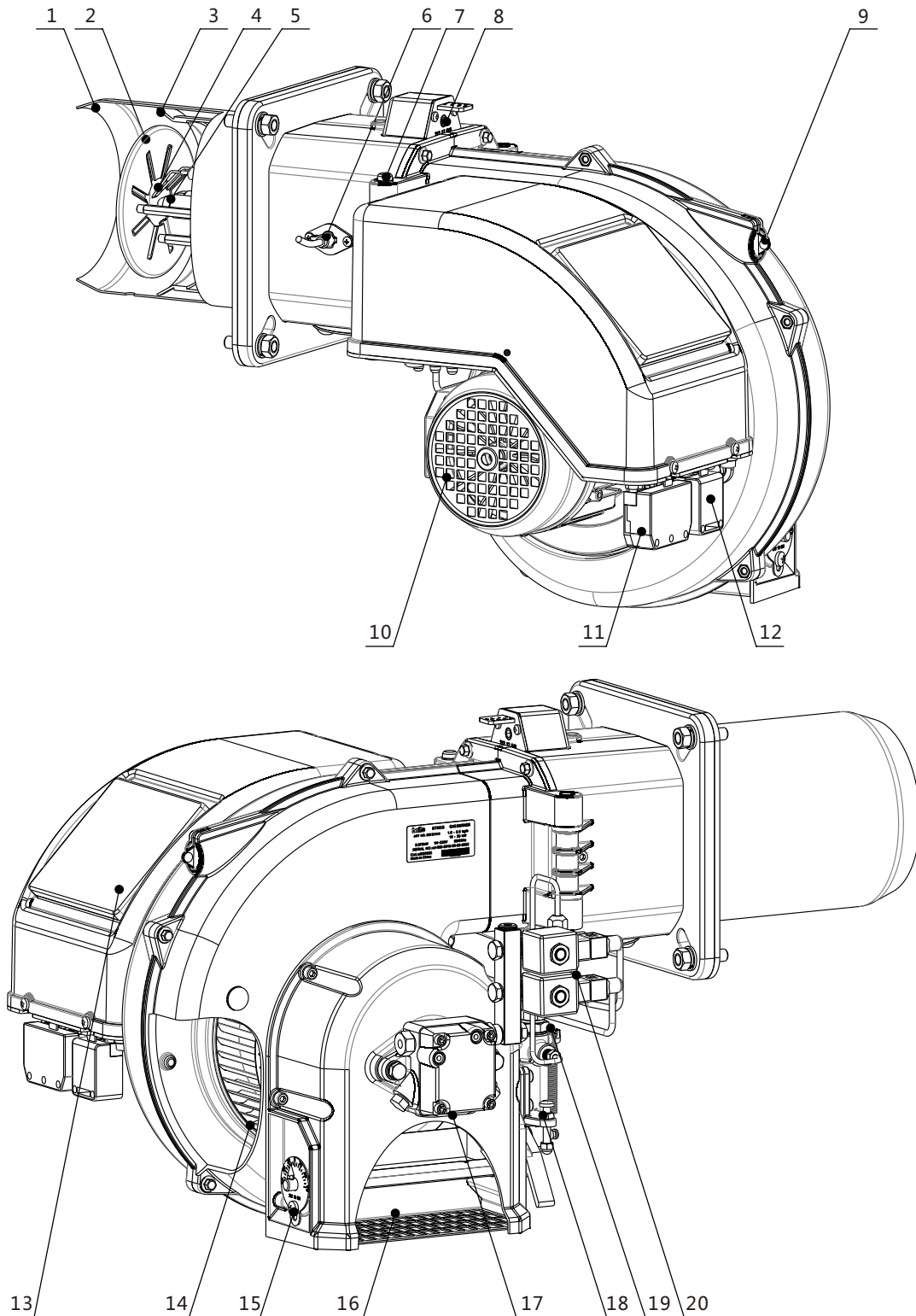
- (1) Код компании
- (2) Дизельное топливо
- (3) Типоразмер
- (4) Двухступенчатая

- \* Двухступенчатая (большое и малое пламя)
- \* Простой контроль
- \* Механическое распыление под давлением
- \* Шарнирное соединение, простое в обслуживании
- \* Система управления находится с горелкой вместе
- \* Подключение цепи через штекерный разъём
- \* Устройство модуляции (при необходимости)

#### 3.2. ТЕХНИЧЕСКИЕ ПАРАМЕТРЫ

Модель	FAL40 /R	FAL55 /R	FAL85 R	FAL120 R	FAL150 R	FAL210 R	FAL250 R
Мощность, Вт Рас.дизельного топлива, кг/ч	97~395 8~33	155~485 13~41	255~830 22~70	356~1186 30~100	486~1540 41~130	759~2443 64~206	600~2700 51~228
Напряжение эл.двигателя	1x230В, 50Гц	1x230В, 50Гц	3x380В, 50Гц	3x380В, 50Гц	3x380В, 50Гц	3x380В, 50Гц	3x380В, 50Гц
Мотор кВт Обороты	0.45 2850	0.45 2850	1.1 2850	1.5 2850	2.2 2850	4.5 2850	6.6 2850
Автомат горения	LOA...	LOA...	LOA...	LOA...	LOA...	LOA...	LOA...
Фотодатчик	QRB...	QRB...	QRB...	QRB...	QRB...	QRB...	QRB...
Подключение , под. топлива	G <sup>1/2</sup> "	G <sup>1/2</sup> "	G <sup>1/2</sup> "	G <sup>1/2</sup> "	G <sup>1/2</sup> "	G <sup>3/4</sup> "	G <sup>3/4</sup> "
Подключение, возв. топлива	G <sup>1/2</sup> "	G <sup>1/2</sup> "	G <sup>1/2</sup> "	G <sup>1/2</sup> "	G <sup>1/2</sup> "	G <sup>3/4</sup> "	G <sup>3/4</sup> "
Вес. кг	30	30	60	63	66	80	145

### 3.3. FAL40-50 R КОМПОНЕНТЫ ГОРЕЛКИ



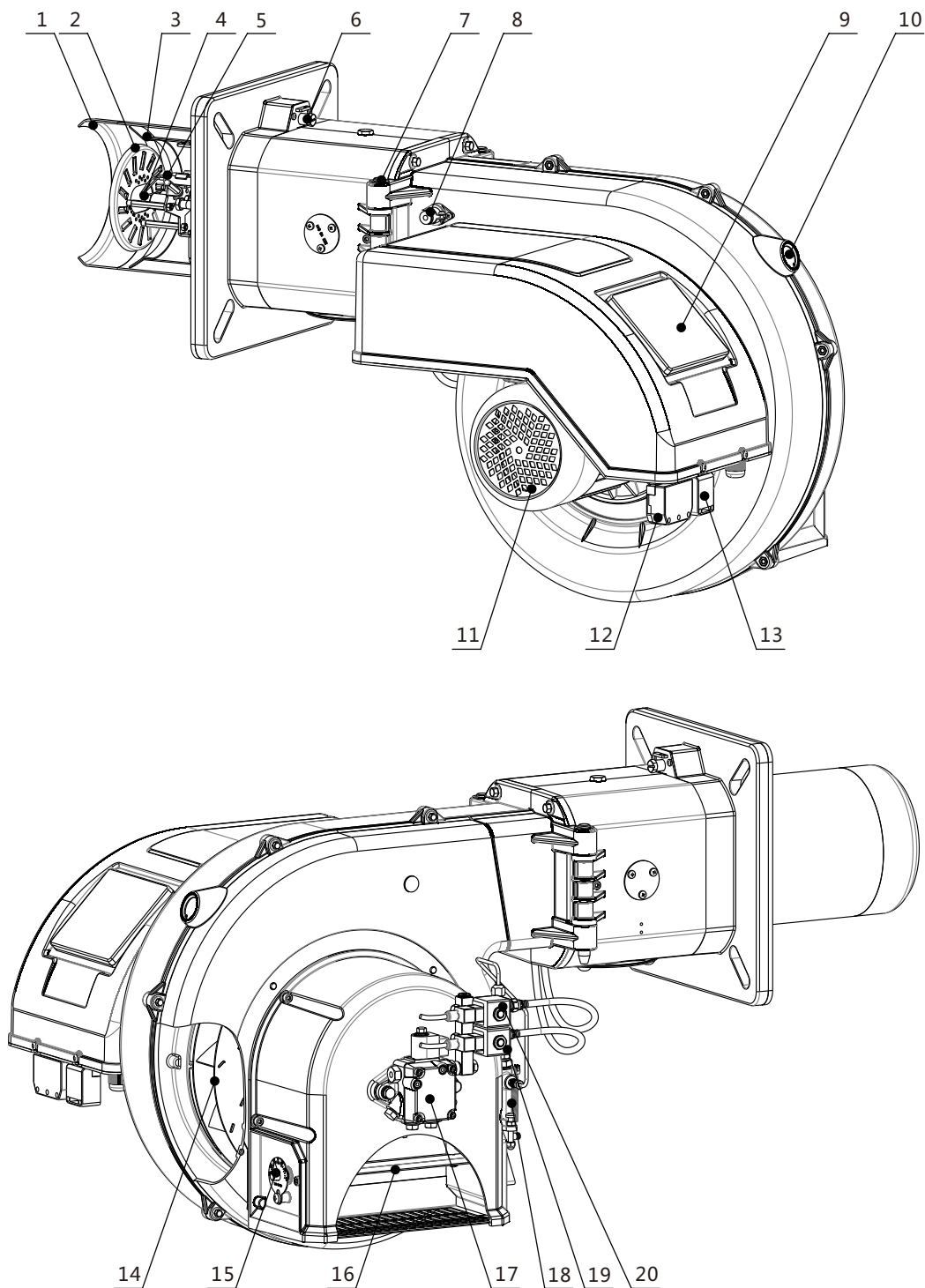
- 1. Труба горелки
- 2. Диффузор воздуха
- 3. Регулир.стоп.кольцо
- 4. Электрод поджига
- 5. Форсунка

- 6. Фотодачик
- 7. Ось шарнира
- 8. Регулир. винт
- 9. Смотровое окно
- 10. Электродвигатель

- 11. 7 кон. штекер
- 12. 4 кон. штекер
- 13. Панель управления
- 14. Крыльчатка вентилятора
- 15. Шкала открытия возд. заслонки

- 16. Пластина возд. заслонки
- 17. Топливный насос
- 18. Гидравлический узел
- 19. Клапан электромагнитный первой ступени
- 20. Клапан электромагнитный второй ступени

### 3.3. FAL85...250 R КОМПОНЕНТЫ ГОРЕЛКИ



- 1. Труба горелки
- 2. Диффузор воздуха
- 3. Регулировочное стопор. кольцо
- 4. Форсунка
- 5. Электрод поджига

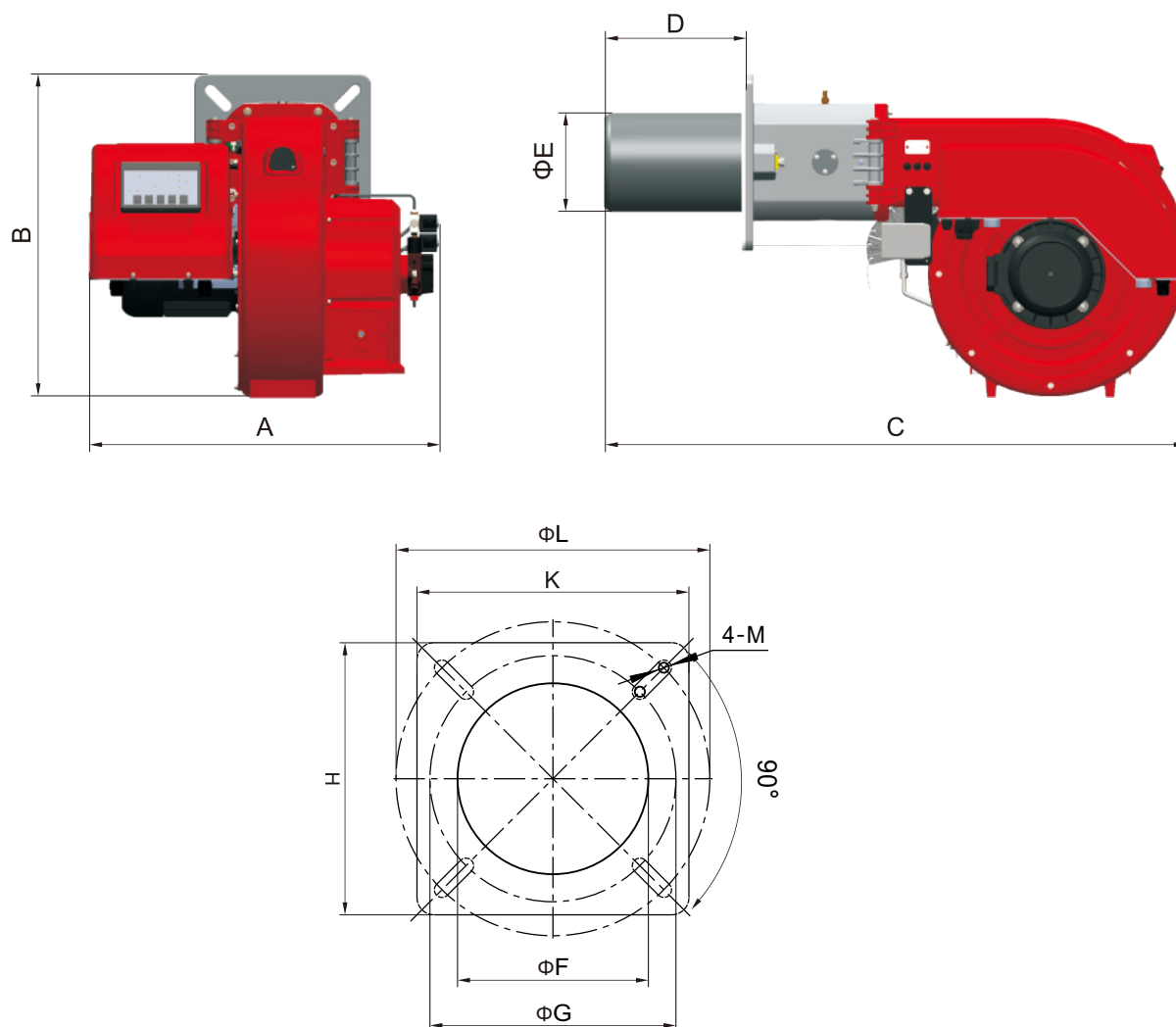
- 6. Регулировочный винт
- 7. Ось шарнира
- 8. Фотодатчик
- 9. Панель управления
- 10. Смотровое окно

- 11. Электродвигатель
- 12. Штекер 7-ми контактный
- 13. Штекер 4-х контактный
- 14. Крыльчатка вентилятора
- 15. Шкала открытия возд.заслонки

- 16. Пластина воздушной заслонки
- 17. Топливный насос
- 18. Гидравлический узел
- 19. Клапан электромагнитный первой ступени
- 20. Клапан электромагнитный второй ступени



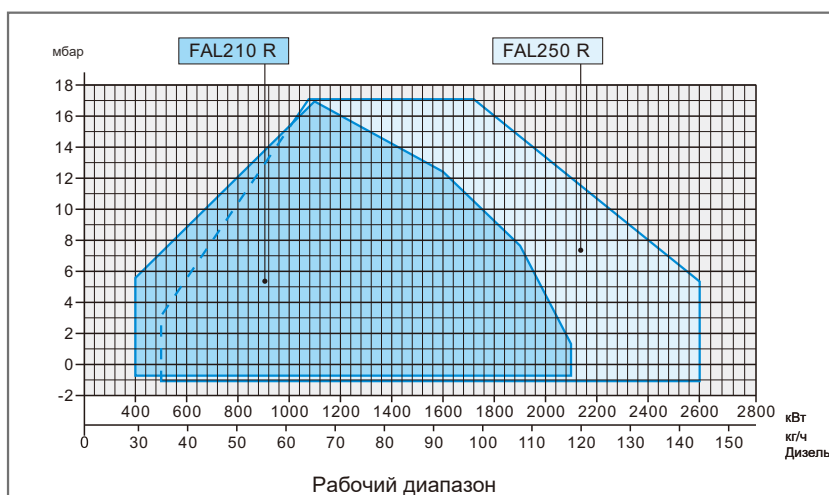
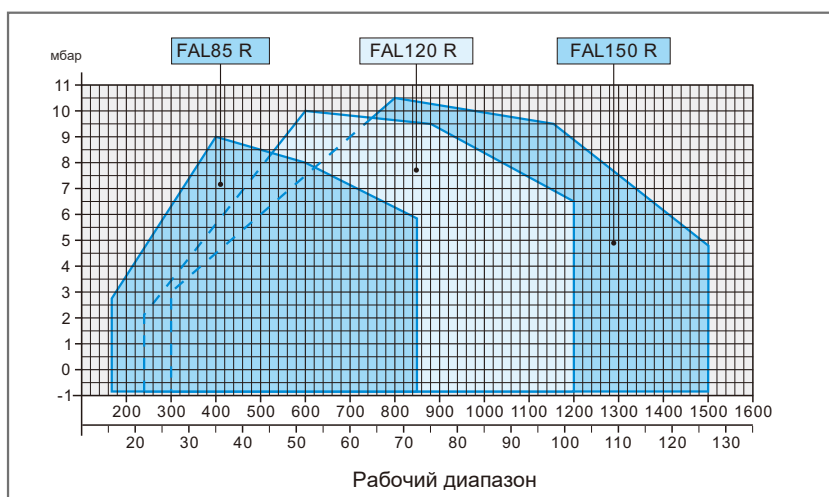
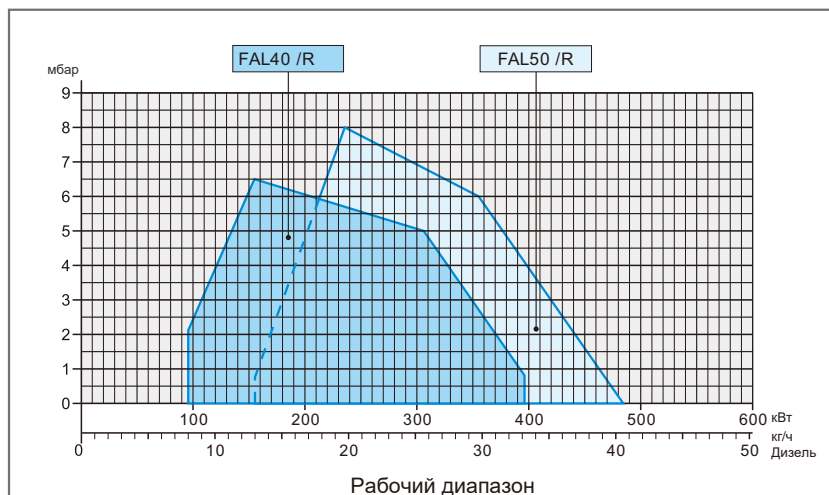
### 3.4. FAL 40...250 R ГАБАРИТНЫЕ И ПРИСОЕДИНИТЕЛЬНЫЕ РАЗМЕРЫ



Модель	A	B	C	D	E	F	G	H	K	L	M
	мм	мм	мм	мм	мм	мм	мм	мм	мм	мм	М
FAL40 /R	460	407	692	210	160	170	218	220	220	260	4-M10
FAL50 /R	460	407	692	210	160	170	218	220	220	260	4-M10
FAL85 R	636	588	1060	250	180	190	290	320	320	370	4-M12
FAL120 R	663	588	1060	250	180	190	290	320	320	370	4-M12
FAL150 R	663	588	1090	280	190	200	290	320	320	370	4-M12
FAL210 R	799	588	1180	370	222	232	290	320	320	370	4-M16
FAL250 R	799	588	1180	370	222	232	290	320	320	370	4-M16

Примечание: " G" - размер отверстия в стенке котла, "М" - обычное стандартное отверстие для винтовой резьбы.

### 3.5. ДИАГРАММЫ РАБОЧЕГО ДИАПАЗОНА



Соотношение мощности горелки с аэродинамическим сопротивлением топки, которое является максимальным значением при идеальном испытании.

Все данные получены при температуре воздуха 20°C и высоте 500 метров над уровнем моря.

Длина трубы горелки настраивается индивидуально.

## 4. УСТАНОВКА ГОРЕЛКИ

### 4.1. Монтаж горелки

Проверки перед установкой:

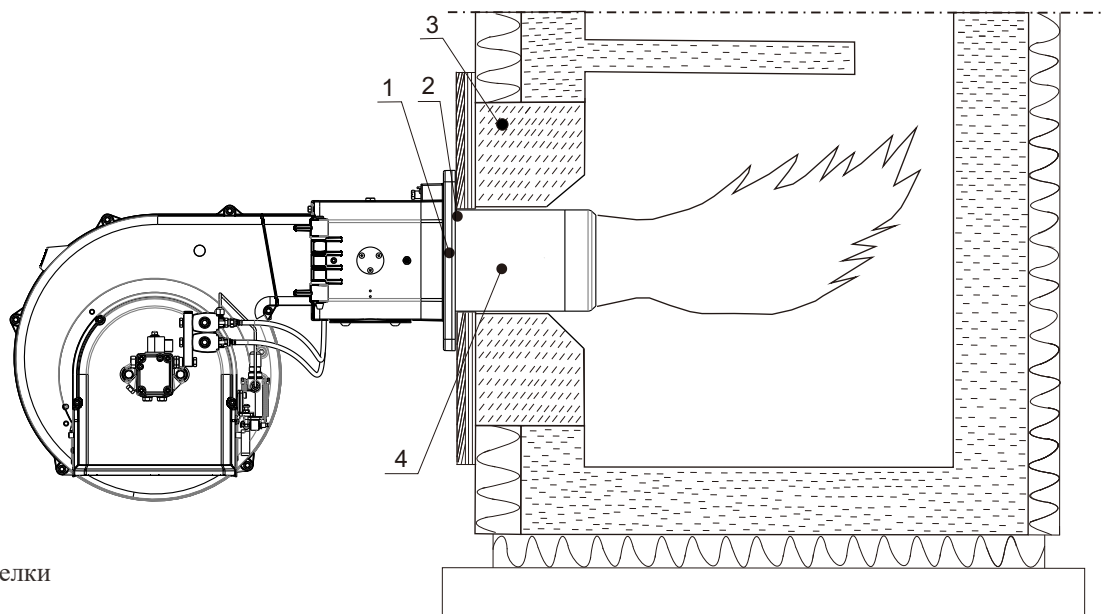
1. Дымоход (площадь сечения и высоту).
2. Напряжение и частота.
3. Газовая система и размеры, регулятор давления газа и герметичность.
4. Принадлежности горелки.
5. Регулятор давления газа расположен после фильтра.
6. Очистить амбразуру от ржавчины.

Установка:

1. Поместите теплоизоляционную прокладку между передней стенкой котла и фланцем горелки, закрепите фланец болтами с шестигранной головкой, установите трубу горелки в амбразуру котла через фланец, закрепите горелку на фланце гайкой.

Между передней стенкой котла, прокладкой и монтажным фланцем должно быть уплотнение. Это убережёт горелку и ее компоненты от перегрева во время работы.

2. Присоедините топливопровод в соответствии с предложенной схемой и возвратным трубопроводом.
3. Подключите электропитание



1. Фланец горелки
2. Теплоизоляционная прокладка
3. Огнеупорный материал
4. Труба горелки

Примечания:

На передней стенке котла должны быть отверстия с резьбой соответствующие креплению горелки. Пожалуйста, закрепите горелку согласно схеме.

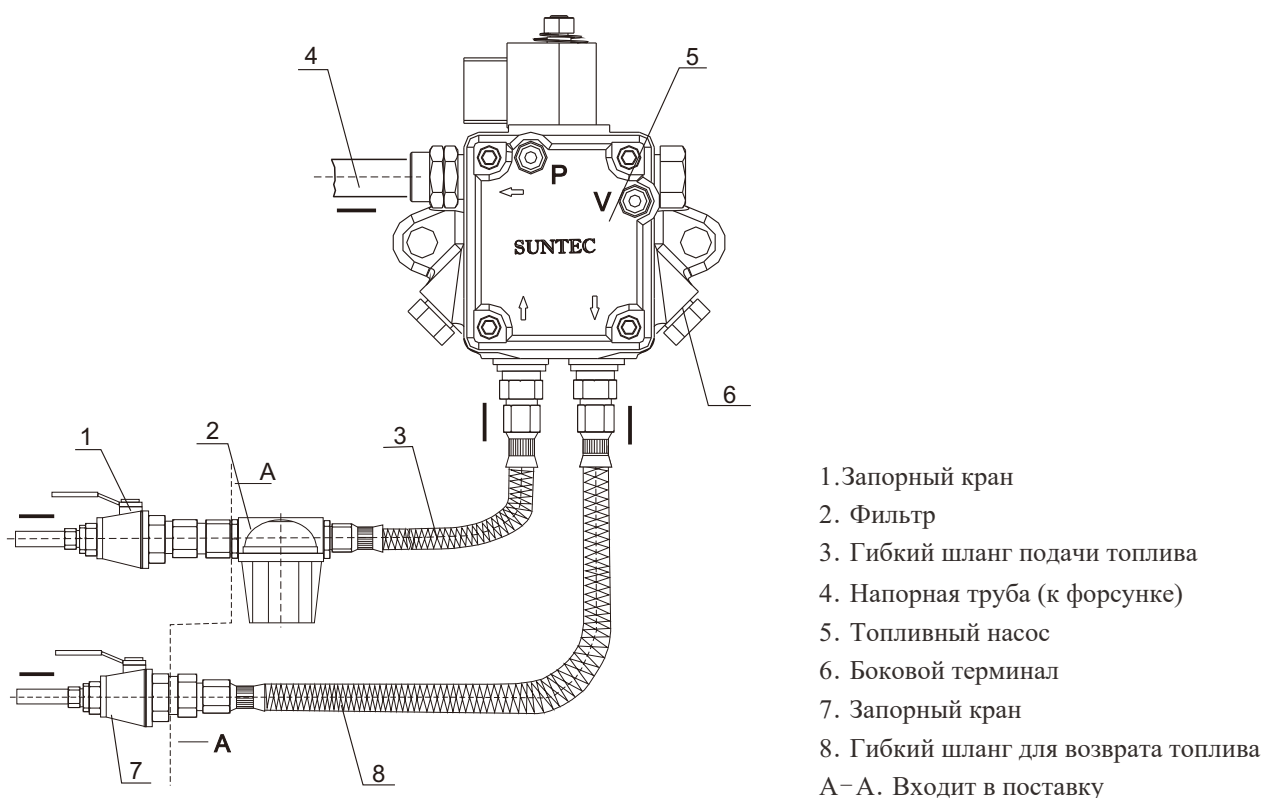
## 4. 2. СОЕДИНЕНИЕ ТОПЛИВОПРОВОДА

Горелка имеет две трубопроводные системы: подачу и возврат топлива.

Трубопровод подачи топлива должен иметь систему фильтрации.

Обратите внимание! Перед регулировкой оборудования необходимо установить ручной запорный клапан. Горелка должна подключаться в соответствии со схемой подключения поставщика, соблюдать стандартные и местные правила. Удаление воздуха из топливопровода

Подсоедините гибкий шланг, откройте шаровый кран подачи топлива, обеспечьте подачу топлива на вход фильтра и насоса. Запустите горелку. При наличии воздуха ослабьте винт насоса "P", пока воздух не удалится. Затем закрутите винт.



## 4. 3. ПОДКЛЮЧЕНИЕ К ТОПЛИВОПРОВОДУ

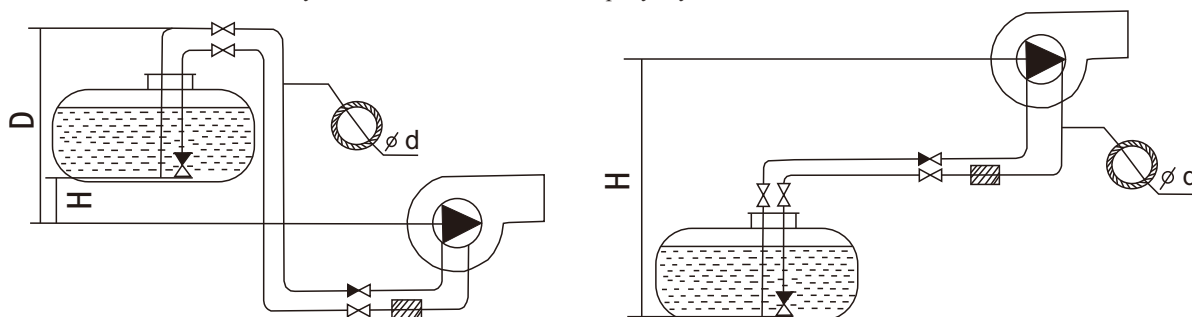
Горелка должна подключаться в соответствии со схемой подключения, соблюдать стандартные и местные правила.

## 4. СХЕМА ПОДАЧИ ТОПЛИВА

Необходимо установить топливный бак и трубопровод и избегать охлаждения топлива ниже точки коагуляции. Точка коагуляции топлива зависит от качества топлива. Если топливо остынет до температуры, клапан и фильтр будут заблокированы. Наилучшая температура для топлива - +15... + 25°C

Примечание: Вязкость топлива на входе горелки должна составлять 4-12 мм<sup>2</sup>/с (сСт).

Соединительные трубы цистерны горелки должны быть герметичными, рекомендуется использовать медные или стальные трубы с подходящим диаметром. На концах жёстких трубопроводов должны быть монтированы отсекающие вентили для топлива. На всасывающих трубопроводах, за вентилем, монтируется фильтр, к которому подключается гибкий шланг патрубком на всасывании насоса горелки. Фильтр, гибкий шланг и соответствующие соединительные ниппели содержатся в комплекте горелки. На насосе расположены специальные соединения, служащие для подключения контрольных приборов (манометр и вакуумметр). Для надёжного функционирования и без шума необходимо, чтобы разрежение на всасывании не превышало 35 см Нг, равных 0,46 бар. Макс. давление на всасывании и обратке - 1,5 бар. При другой вязкости максимальная длина трубопровода может быть достигнута с помощью формулы пропорции. Например, как показано в таблице, вязкость составляет 20 мм<sup>2</sup>/с (сСт), длина трубы, затем значение диапазона умножается на 20, делим на требуемую вязкость.



Верхний забор топлива

H m	SUNTEC AS / AN ( $\varnothing$ dmm)			
	$\varnothing$ 10 mm	$\varnothing$ 12 mm	$\varnothing$ 14 mm	$\varnothing$ 16 mm
0	11	24	46	80
0.5	12	27	51	90
1.0	14	30	57	99
2.0	17	36	68	118
3.0	20	42	79	136
4.0	22	48	90	155

2850 rpm, 20mm<sup>2</sup>/s(cSt)

Dmax = 15m

(D-H)max=4.5m

Нижний забор топлива

H m	DANFOSS BFP21R3 / 5 ( $\varnothing$ d mm)		
	$\varnothing$ 6 mm	$\varnothing$ 8 mm	$\varnothing$ 10 mm
0	17	53	100
0.5	19	60	100
1.0	21	66	100
2.0	25	79	100
3.0	29	91	100
4.0	33	100	100

2850 rpm, 20mm<sup>2</sup>/s(cSt)

Hmax=4.5m

H m	DANFOSS BFP21R3 / 5 ( $\varnothing$ d mm)		
	$\varnothing$ 6 mm	$\varnothing$ 8 mm	$\varnothing$ 10 mm
0	17	53	100
0.5	15	47	100
1.0	13	41	99
2.0	9	28	68
3.0	5	15	37
4.0	1	3	6

2850 rpm, 20mm<sup>2</sup>/s(cSt)

Hmax=4.5m

H m	SUNTEC AS / AN ( $\varnothing$ dmm)			
	$\varnothing$ 10 mm	$\varnothing$ 12 mm	$\varnothing$ 14 mm	$\varnothing$ 16 mm
0	11	24	46	80
0.5	9	21	41	71
1.0	8	18	35	61
2.0	5	12	24	42
3.0	2	6	13	24
4.0	0	0	2	5

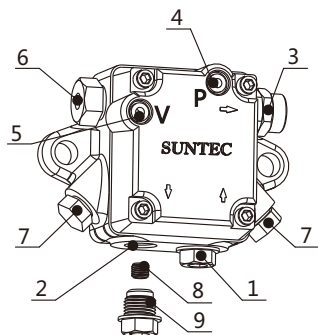
2850 rpm, 20mm<sup>2</sup>/s(cSt)

Dmax = 15m

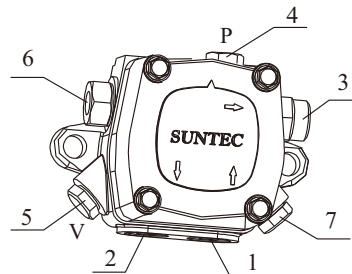
(D-H)max=4.5m

## 4.5. Топливный насос

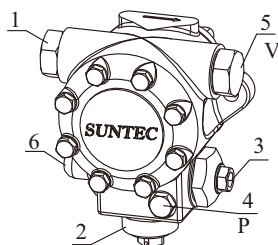
### SUNTEC Топливный насос



AN...C серия



AJ серия



J6/J7CCC серия

- |  |   |             |
|--|---|-------------|
| 1. Вход топлива                                      | 5. Патрубок для подключения вакуумметра G1/8" | 9. Заглушка |
| 2. Терминал возврата топлива                         | 6. Настройка давления                         |             |
| 3. Подача топлива на форсунку                        | 7.  |             |
| 4. Место установки манометра G1/8" и выпуск воздуха. | 8. Байпасная заглушка                         |             |

Давление масляного насоса и размер форсунки определяют тепловую мощность горелки, в насосе предусмотрена регулировка внутреннего давления.

Давление на входе насоса: +0,45-0,45 бар

Вязкость топлива: 4-12 мм<sup>2</sup> / С (сSt)

Регулировка давления насоса:

Регулировка давления масла с помощью винта регулировки давления (стандартное значение - 12 бар), вращайте по часовой стрелке - увеличьте давление, против часовой стрелки - уменьшите давление.

Удаление воздуха

Ослабьте выпускной винт( 4) и после того, как горелка проработает некоторое время, воздух выйдет из терминала. После чего плотно закрутите винт до герметичной блокировки отверстия

## 5. РАБОТА ГОРЕЛКИ

---

### 5.1. Панель управления

Кнопка сброса неисправности и индикатор находится в блоке управления горелкой. Подайте питание на горелку, начнется процесс запуска. Затем происходит процесс предварительной продувки, воздушная заслонка фиксируется в требуемом положении. Электромотор работает.

По окончании предварительной продувки открывается топливный электромагнитный клапан. подаётся топливо к форсунке поджигается дугой от электрода розжига, блок управления контролирует время розжига, горелка работает. Если в течение безопасного времени нет пламени, блок управления зафиксирует отсутствие пламени, горелка блокируется. Горит индикатор неисправности на блоке управления. Через 15 секунд нажмите кнопку сброса неисправности (горелка не запустится, если на блоке управления не выполнить сброс). Если горение пламени прекратилось при работе горелки в нормальной ситуации, блок управления выключается при отказе пламени, электромагнитный клапан закрывается.

Если температура или давление в котле превышает уставки второй ступени, то горелка будет работать на первой ступени.

Если давление или температура в котле ниже, чем уставки второй ступени, увеличивается расход топлива, открывается электромагнитный клапан (2), и гидравлический узел (18) открывает пластину воздушной заслонки (16). Горелка будет работать на двух ступенях мощности.

Когда давление или температура котла превысят значение уставки ступени, горелка переключится на первую ступень

Когда давление или температура в котле будут ниже значения уставки первой ступени, горелка выключается.

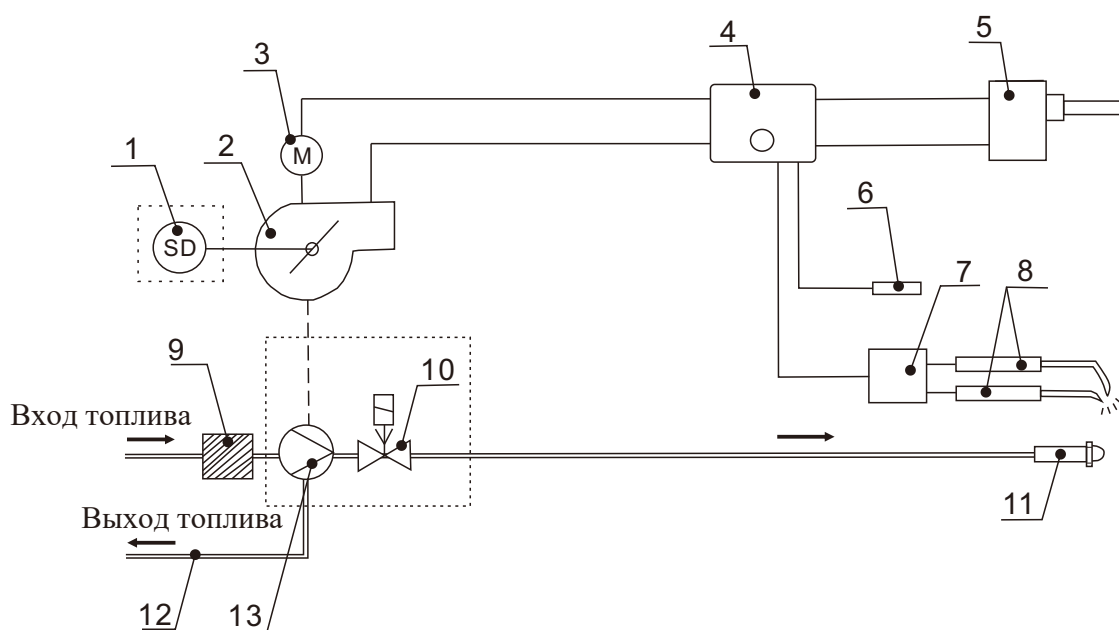
При выключении внешнего питания горелка автоматически отключиться. при включении-включиться.

Если с горелкой возникла проблема, выполните сброс и перезагрузку.

Если у горелки возникнут какие-либо проблемы, загорится индикатор неисправности.

## 5.2. Принцип работы одноступенчатой горелки FAL40

Когда поступает запрос на нагрев, горелка запускается, автомат горения (4) начинает процесс запуска (фотоэлемент (6) обнаруживает). Электродвигатель (3) запускается (задержка по времени/ LOA24). Далее трансформатор поджига (7) включается после завершения процесса предварительной продувки. В электродах (8) образуется искра, открывается электромагнитный топливный клапан (10), давление насоса подает топливо в форсунку (11), возникает пламя. Горелка работает под контролем внешнего блока управления (5) и автомата горения (4).



- |                              |                          |                            |
|------------------------------|--------------------------|----------------------------|
| 1. Ручная воздушная заслонка | 6. Фотодатчик            | 10. Топливный клапан V1    |
| 2. Крыльчатка вентилятора    | 7. Трансформатор поджига | 11. Форсунка               |
| 3. Электродвигатель          | 8. Электрод поджига      | 12. Обратный топливопровод |
| 4. Автомат горения           | 9. Топливный фильтр      | 13. Топливный насос        |
| 5. Блок управления внешний   |                          |                            |

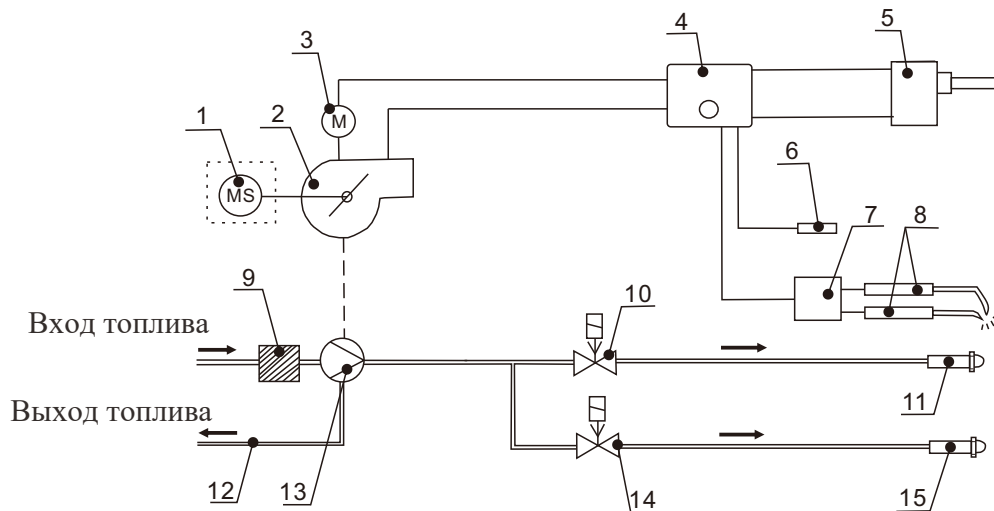
<b>Внимание!</b>	Топливо при запуске горелки будет поступать в возвратный топливопровод. убедитесь в правильном подключении трубопровода подачи и возврата топлива, в соответствии со схемой.
------------------	--



### 5.3. Принцип работы двухступенчатой горелки FAL40-250 R

Когда внешний блок управления (5) запрашивает нагрев, горелка включается, автомат горения (4) подаёт сигнал запуска, электродвигатель (3) начинает предварительную продувку. После завершения предварительной продувки трансформатор поджига (7) формирует искру между электродами (8). Электромагнитный клапан первой ступени (10) V1 открывается, топливный насос (13) подает топливо в форсунку (11).

После 11 секунд горения первой ступени гидравлическая узел воздушная заслонка (1) открывает пластину воздушной заслонки на полную нагрузку, в то же время открывается электромагнитный топливный клапан (14) V2 второй ступени и увеличивается пламя. Во время работы горелки автомат горения управляет системой (4) и электромагнитными клапанами (10,14). Давление насоса приводит в действие гидравлический узел воздушной заслонки, в соответствии с запросом частичной и полной нагрузки от внешнего блоку управления. Если горелка перестает работать, электромагнитный клапан (10 и 14) закрывается, горелка выключается.



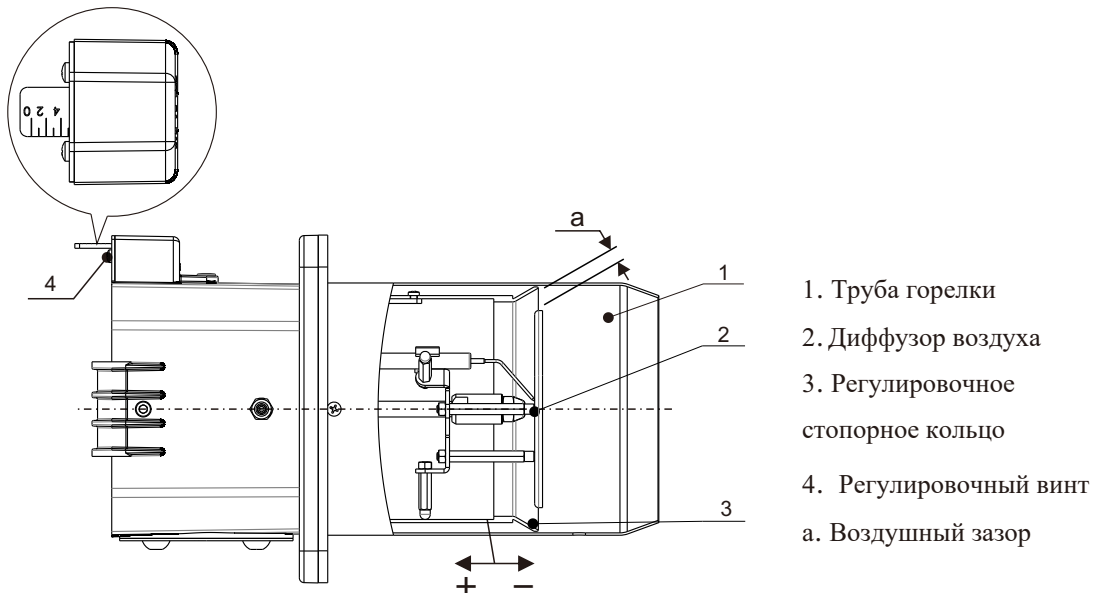
- |  |   |   |
|--|---|---|
| 1. Воздушная заслонка с гидравлическим узлом | 6. Фотодатчик                                 | 11. Форсунка первой ступени                   |
| 2. Крыльчатка вентилятора                    | 7. Трансформатор поджига                      | 12. Обратный топливопровод                    |
| 3. Электродвигатель                          | 8. Электрод поджига                           | 13. Топливный насос                           |
| 4. Автомат горения                           | 9. Топливный фильтр                           | 14. Электромагнитный клапан второй ступени V2 |
| 5. Внешний блок управления                   | 10. Электромагнитный клапан первой ступени V1 | 15. Форсунка второй ступени                   |

<b>Внимание!</b>	Когда запускается двигатель вентилятора горелки, из топливного насоса поступает топливо.
------------------	--

## 6. НАСТРОЙКА ДИСКА ПЛАМЕНИ

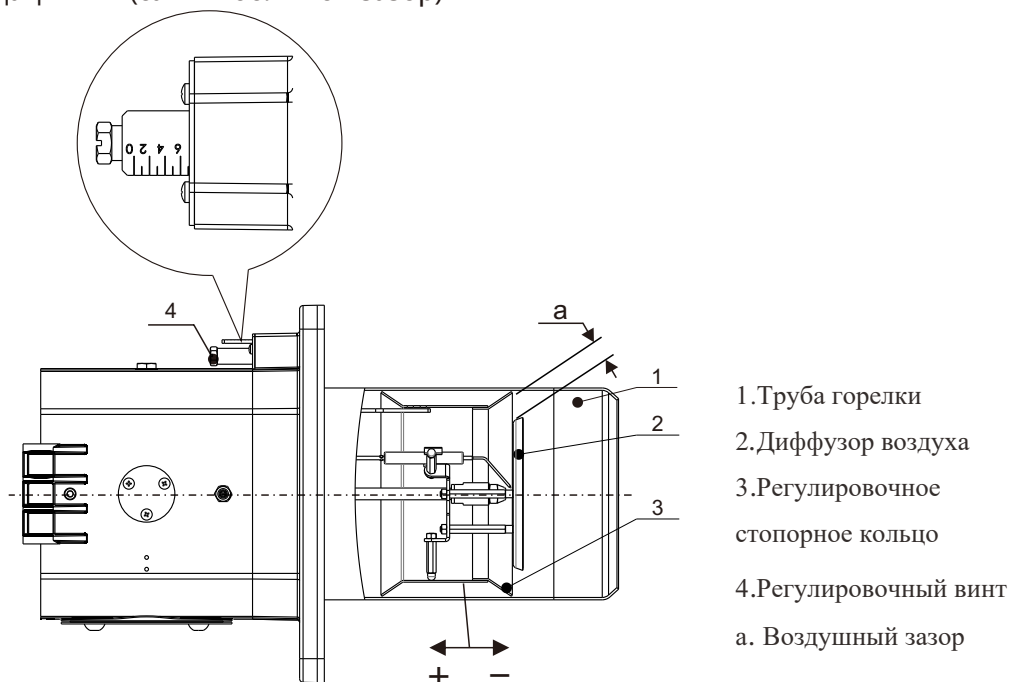
### 6.1. FAL40-55R Регулировка расхода воздуха на горение в трубе горелки

Вращая регулировочный винт 4, регулировочное стопорное кольцо перемещается в направлении "+" "-" для изменения расстояния между кольцом и диффузором воздуха. Это приведет к регулировке расхода и скорости воздуха в воздушном канале "а". Заводская установка градации - 6 самый большой зазор.

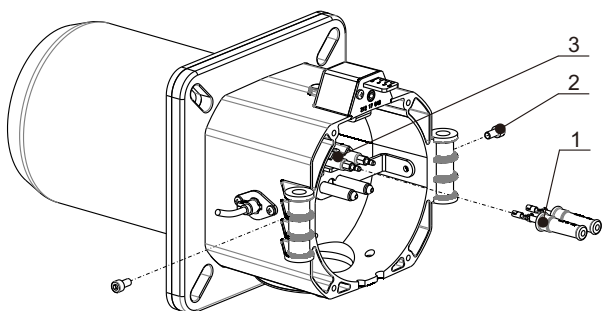


### 6.2. FAL85-250 R Регулировка расхода воздуха на горение в трубе горелки

Вращая регулировочный винт 4, регулировочное блокирующее кольцо перемещается в направлении "+" "-" для изменения расстояния между кольцом и диффузором воздуха. Это приведет к регулировке расхода и скорости воздуха в воздушном канале "а". Заводская установка градации - 7 (самый большой зазор)

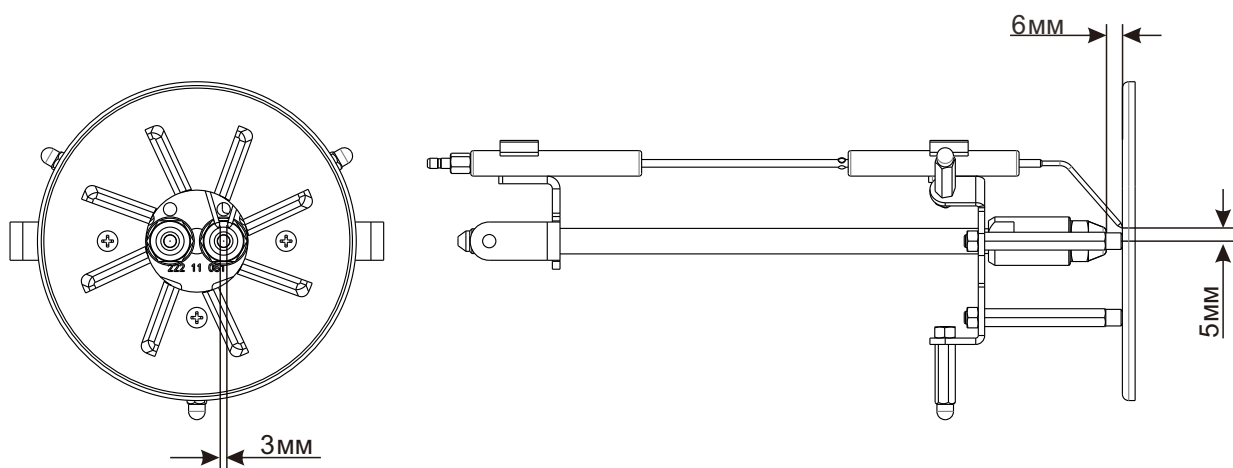


### 6.3. Замена топливных форсунок



Снимите вал шарнира, отсоедините два кабеля высоковольтные (1), затем выкрутите винт по шестигранник (2), а также форсунку (3).  
Произведите установку по обратной схеме.

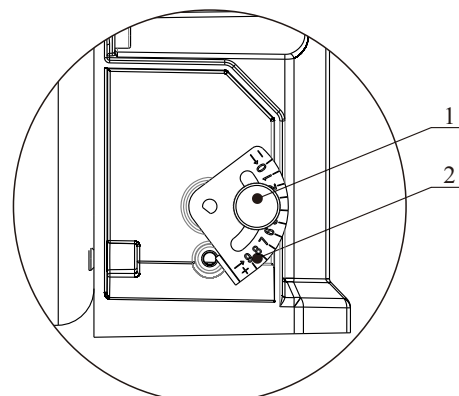
### 6.4. Регулировка положения электрода



## 6.5. Механизм регулировки воздушной заслонки

### 1. FAL40 ~ 55 Горелка

FAL40 ~ 55 это одноступенчатая горелка, с ручным механизмом открытия воздушной заслонки, одно положение пластины воздушной заслонки. Например, ослабьте стопорную гайку (1), поверните регулировочную пластину с шкалой (2). Двигайтесь в направлении "+", чтобы увеличить количество воздуха. Затяните контргайку (1) при установке воздушной заслонки в требуемом положении.



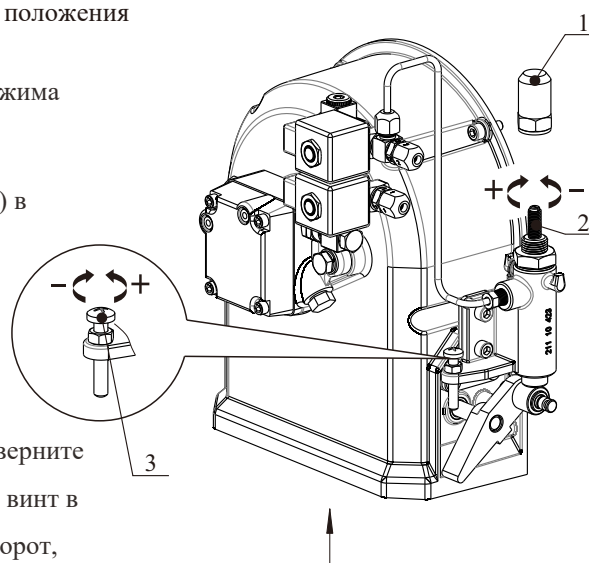
1. Фиксирующая гайка

2. Регулировочная пластина с шкалой

### 2. FAL40 ~ 250 R гидравлический узел для регулировки положения пластины воздушной заслонки.

Регулировка расхода воздуха для одноступенчатого режима горения.

Снимите колпачок (1), с помощью шлицевой отвертки поверните регулировочную головку первой ступени (2) в направлении "+" тогда поток воздуха увеличится, и наоборот. После завершения работы установите крышку (1).



Регулировка расхода воздуха для одноступенчатого горения костра. Ослабьте фиксирующую гайку и поверните регулировочный винт второй ступени (3). Поверните винт в направлении "+", это увеличит поток воздуха, и наоборот, затяните фиксирующую гайку.

Вход воздуха

1. Крышка

2. Регулировочная головка первой ступени

3. Регулировочный винт второй ступени

## 7. СИСТЕМА УПРАВЛЕНИЯ

### 7.1. LOA24...автомат горения

Последовательность управления временная



#### ОБОЗНАЧЕНИЕ

TZ	Ограничительный термостат или реле давления	
TS	Регулирующий термостат	
E1	Предварительный нагреватель	
TSW	Термостат предварительного нагревателя	
M1	Электродвигатель	
T1	Трансформатор розжига	
EV1	Электромагнитный клапан	
B1	Фотодатчик/ контроль пламени	
tw	Время на пред. подогрев диз. топлива до момента получения разрешения на функционирование от контакта "OW" (термостат минимума)	примерно 1мин.
t1	Время предварительной продувки	примерно 13сек.
t3	Время предварительного розжига	примерно 3сек.
t3n	Время после розжига	примерно 15сек.
t2	Стабилизация пламени	макс. 10 сек.
t4	Время между снятием напряжения с фотоэлемента и клеммы	примерно 15 сек.
---	Время реакции на отказ пламени	< 1сек
A'	Начало пуска горелки с пред. подогревателем диз. топлива	
A	Начало пуска горелки без пред.подогревателя диз. топлива	
B	Наличие пламени	
C	Нормальное функционирование	
D	Остановка по регулирующему термостату TS	

Функция управления при сбое.

Во время предварительного продува и/или предварительного включения не должно поступать никакого сигнала пламени. Если же сигнал поступает, например, из-за преждевременного включения по причине плохой герметичности электромагнитного клапана, внешнего освещения, короткого замыкания фоторезистора или соединительного кабеля, из-за неисправности усилителя сигнала пламени и т. д., по окончании предварительного продува и защитного времени блок контроля блокирует горелку и препятствует поступлению топлива даже в течение защитного времени.

Отсутствие пламени

При отсутствии пламени в конце защитного времени блок блокирует работу горелки.

Отсутствие пламени во время работы

При отсутствии пламени во время работы горелки блок прерывает подачу топлива и автоматически повторяет пусковую программу: по истечении времени "t4" пусковая программа заканчивается. При каждой аварийной остановке менее, чем за 1 секунду, прекращает поступать напряжение на клеммы 3-8-1; а на клемме 10 можно на расстоянии сигнализировать о блокировке горелки. Восстановить работу автомата можно, где-то после 50 секунд с момента блокировки.

Блок управления гарантирует, что если напряжение сети упадет ниже AC 165 В, запуск горелки не состоится или - без подачи топлива - включится блокировка.

Технические параметры

Напряжение сети	220 В AC-15% . . . 240В AC±10%
Защита от низкого напряжения	<165 В
Частота	50–60 Гц,±6%
Внешний предохранитель	макс.10А
Допустимая температура окружающей среды	-20. . . +60°C

Ток обнаружения пламени

Фотодатчик QRB	220 В AC	240 В AC
Минимальный регистрируемый ток датчика (с пламенем)	65 µA DC	75µA DC
Макс. регистрируемый ток датчика (без пламени)	5 µA DC	6µA DC
Максимальный регистрируемый ток датчика (с пламенем)	200 µA DC	220µA DC
Сопротивление измерительного оборудования постоянного тока	макс. 5kOhm (+температура 2)	

## 7.2 LAL1.2...Автомат горения

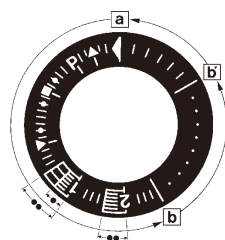
Последовательность управления в условиях отказа и индикация блокировки

При любой неисправности подача топлива немедленно прекращается. В случае любого вида сбоя, программный выключатель останавливается и вместе с ним индикатор блокировки. Символ над отметкой показаний индикатора указывает на тип отказа:

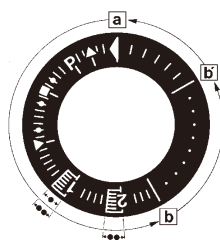
- ◀ Нет пуска, Один из контактов не замкнут (см. также «Предварительные условия запуска горелки»). Посторонний свет Блокировка во время или после завершения последовательности управления. Примеры: – Пламя, которое не погасло – Течь топливных клапанов – Дефект в цепи контроля пламени
- ▲ Прерывание при включении
  - ♦ На клемму 8 не пришел сигнал OPEN (открыто) с концевого выключателя «а» ♦ Клеммы 6, 7 и 14 остаются под напряжением до устранения неполадки
- Р Блокировка, Нет индикации давления воздуха в начале проверки давления воздуха. Потеря давления воздуха после его проверки
- Блокировка Дефект в цепи контроля пламени
- ▼ Прерывание при включении ♦ На клемму 8 не поступил сигнал позиционирования с дополнительного выключателя «т» для низкотемпературного положения задвижки, клеммы 6, 7 и 14 остаются под напряжением до устранения отказа
- 1 Блокировка, Нет сигнала пламени по окончании безопасного времени «TSA»
- 2 Блокировка Нет сигнала пламени по окончании второго безопасного времени (сигнал пламени главного пламени с пилотными горелками периодической подачи)
- | Блокировка, потеря сигнала пламени во время работы

После разблокировки программа автомата сначала переходит в стартовое положение и затем инициирует повторное включение горелки. Если блокировка происходит в любой другой момент времени между пуском и предварительным зажиганием без подтверждения символом то, как правило, это вызвано преждевременным сигналом пламени т.е. ложным сигналом пламени, возникающим, например, при срабатывании самозажигающейся УФ трубки.

Индикатор блокировки



LFL1.../серия 01



LFL1.../серия 02

a-b Последовательность пуска

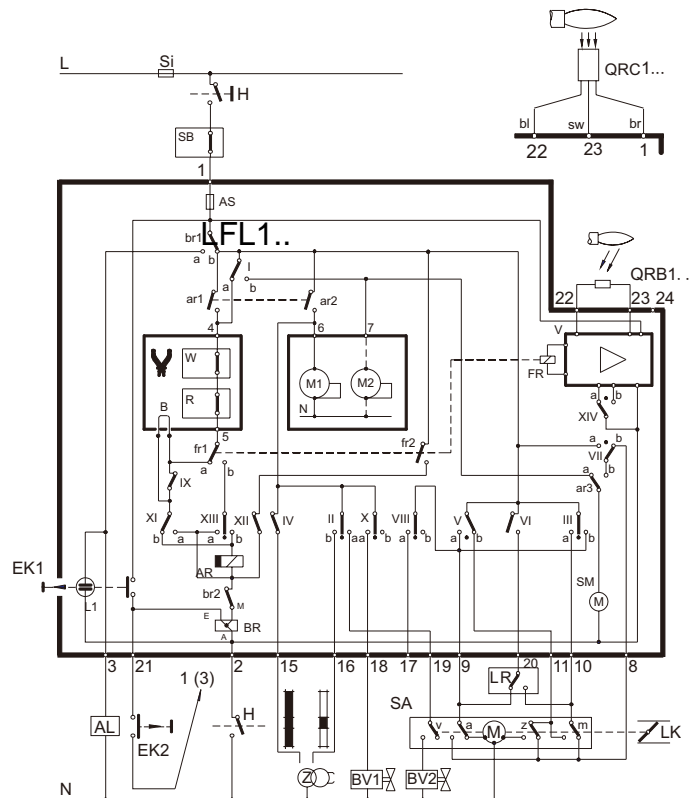
b-b' Холостые этапы (без подтверждения контактом)

b(b') -Программа постпродувки

- Длительность безопасного времени в одноступенчатых горелках
- Длительность безопасного времени в двухступенчатых горелках

После автоматического отключения вследствие неисправности автомат можно сразу же разблокировать:  
 – Не нажимайте кнопку дистанционного сброса блокировки в течение более 10 секунд  
 Программный выключатель всегда возвращается первым в свое пусковое положение  
 – после сброса  
 – после устранения отказа, приведшего к отключению оборудования  
 – после каждого отключения электричества  
 В течение этого периода времени, питание поступает только на клеммы 7 и 9...11.  
 После этого автомат выполнит процедуру повторного включения горелки

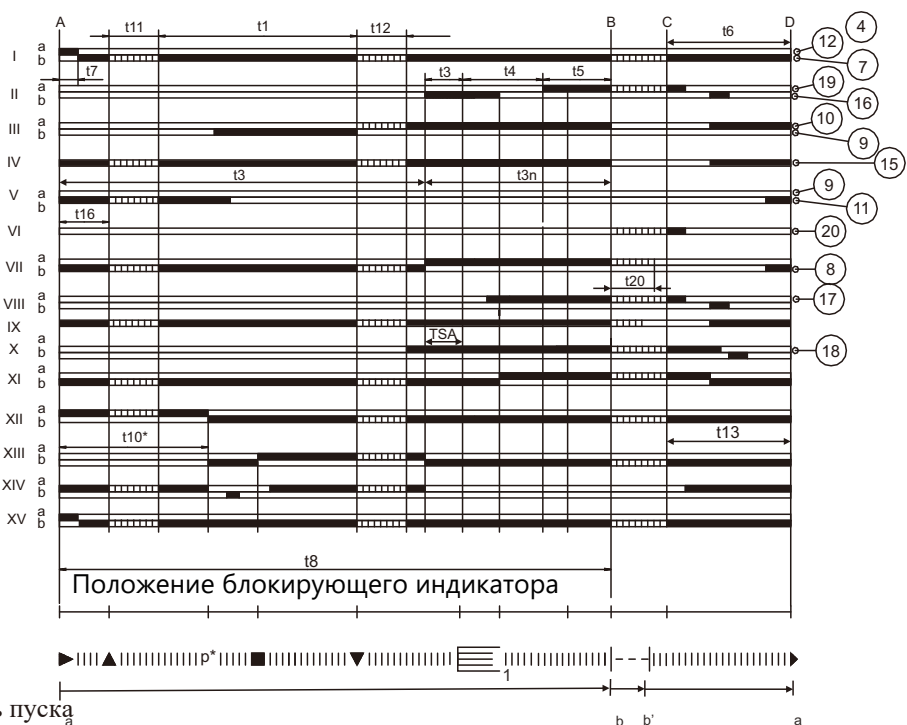
Схема подключения  
LFL1..



Предупреждение! Не нажимайте кнопку дистанционного сброса блокировки «ЕК...» в течение более 10 секунд! Для подключения предохранительного запорного клапана обращайтесь к схеме оборудования, предоставленной фирмой изготовителем горелки.

Управляющий  
сигнал на схеме

Программа механизма включения



- a b Последовательность пуска
- b b Холостые этапы (без подтверждения контактом)
- b b a Программа постпродукции



## Обозначение

a	Концевой переключатель положения «OPEN» (открыто) воздушной заслонки	NTC	резистор
AL	Сообщение об ошибке (тревога)	QRC1...	датчик синего пламени
AR	Реле нагрузки с контактами «аг...»	QRB1...	датчик пламени
AS	Плавкий предохранитель устройства	R	Управляющее термореле / прессостат
BR	Реле блокировки с контактами «bg...»	RAR...	датчик световой трубы
BV...	Топливный клапан	Si	внешний основной предохранитель
D...	Контактор или реле	SA	Исполнительный механизм
EK...	Кнопка сброса блокировки	SB	Ограничивающий термостат безопасности
FR...	Реле пламени с контактами «fg...»	SM	Синхронный двигатель программного выключателя
H	Главный разъединитель	v	В исполнительном механизме: изменение дополнительного выключателя для подачи топлива в зависимости от позиции
L...	Сигнальная лампа отказа	V	Усилитель сигнала пламени
LK	Воздушная заслонка	W	Ограничивающий термостат /реле давления
LP	Реле давления воздуха	z	В исполнительном механизме: концевой выключатель для положения CLOSED (закрыто) воздушной заслонки
LR	Контроллер нагрузки	Z	Трансформатор розжига
m	Дополнительный переключатель для MIN положения воздушной заслонки		
M...	Вентилятор или двигатель горелки		

■ LAL1...Управляющие сигналы автомата

▨ Допустимые входные сигналы

▧ Регулятор выходного сигнала

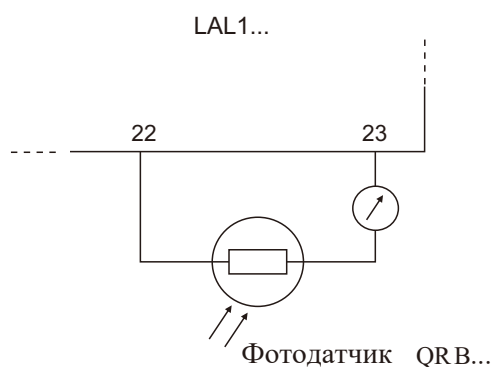
Требуемые входные сигналы ◊ ▨ ▧ Если эти сигналы отсутствуют в отмеченный символами момент или на протяжении заштрихованного промежутка времени, автомат прерывает запуск или инициирует отключение вследствие неисправности

TSA	Безопасное время зажигания	5S	
t1	Время до продувки с открытой воздушной заслонкой	22.5S	
t3	Время перед поджигом, короткое (Трансформатор поджига подсоединён к клемме 16)	2.5S	
t3'	Время перед поджигом, длинное (Трансформатор поджига подсоединение клемме 15)		
t3n	Время перед поджигом, длинное (Трансформатор поджига подсоединен к клемме 15)	15S	
t4		7.5S	
t5	Временной интервал между появлением напряжения на клеммах 19 и 20 ("BV2" регулятор нагрузки)	7.5S	
t6	Время постпродувки (с «M2»)	15S	
t7	Интервал времени между командой пуск и питанием на клемме 7 (задержка пуска для «M2»)	25S	
t8	Продолжительность программы пуска горелки в действие (исключая "t11" и "t12")	47S	
t10*	Только для топочных автоматов типа LAL2... / LAL3... / LAL4...: временной интервал между пуском горелки в действие и началом контроля давления воздуха		
t11	Время работы воздушной заслонки в положение OPEN (открыто)		
t12	Время работы воздушной заслонки в низкотемпературном положении MIN		
t13	Разрешенное время дожигания	15S	
t16	Интервал времени до момента выдачи команды OPEN (открыто) для воздушной заслонки	5S	
t20	Время самоотключения топочного автомата (не для всех топочных автоматов LAL...)	35S	
			*) Данные, помеченные этим знаком, не действительны для топочного автомата модели LAL1...

В процессе запуска время переключения на второй блок, 50 Гц, когда оно составляет 60 Гц, время переключения сокращается примерно на 17%

датчик контроля пламени QRB...	Номинальное напряжение	AC 230 В	±10%
	Напряжение	50-60Гц,	±6%
	Частота	3-5 Вт	
	- мощность		
Требуемый минимальный ток датчика при 230 В пер.		МИН.95 $\mu$	
Макс. возможный ток датчика			
	ток	МАКС.160 $\mu$	
	Положительный полюс инструментов	к клемме 23	
Длина линии датчика			
	- в том же кабеле, что и управляющие провода	МАКС.30 м	
	отдельный провод в кабельной обмотке	МАКС.1000 м	
	-внешний предохранитель	МАКС:10А	
	IP	IP40	
	допустимая ТЕМПЕРАТУРА окружающей среды	20 60	
	ТОК		

#### Измерение тока датчика



Внимание! Не нажимайте кнопку сброса блокировки<<ЕК...>> более 10 секунд!



Внимание

- LAL. это устройство безопасности. Не позволяйте открывать, переделывать систему!
- LAL. должен быть изолирован перед выполнением каких-либо работ!
- При работающей системе или после замены предохранителя проверьте все функции безопасности.
- Во время эксплуатации или технического обслуживания не допускайте попадания воды в контроллер!

## 8. ТЕХНИЧЕСКОЕ ОБСЛУЖИВАНИЕ

---



Внимание! Отключите питание перед обслуживанием горелки, а также закройте ручной запорный клапан на трубе подачи топлива. При проверке отключите питание горелки и откройте ручной запорный клапан на трубе подачи топлива.

### ТЕХНИЧЕСКОЕ ОБСЛУЖИВАНИЕ ГОРЕЛКИ

- \* Убедитесь в исправности работы, проверьте положение электродов и очистите их. \* Проверьте положение и состояние датчика пламени.
- \* При необходимости очищайте фильтр (не реже одного раза в год).
- \* При повреждении или загрязнении форсунки замените её.
- \* Содержите горелку в чистоте. Убирайте и вытирайте загрязнения на горелки.
- \* Регулярно проверяйте качество отработавших газов газоанализатором, чтобы проверить качество сгорания топлива.

### ПРОВЕРКИ ОТОПИТЕЛЬНОГО ОБОРУДОВАНИЯ

Держите котел в чистоте, а дверцу закрытой

Обеспечьте достаточное давление воды в системе отопления

Регулярно проводите чистку топки и дымохода

Регулярно проверяйте регулировку дымохода

Избегайте попадания воды в горелку

Пространство котельной должно быть обеспечено вытяжкой

Промывайте бак для хранения топлива не реже одного раза в 4-5 лет.

Проверьте работу котла

Примечание: проверьте электроды

## 9. СХЕМА ПОИСКА И УСТРАНЕНИЯ НЕИСПРАВНОСТЕЙ

При сбое, сначала проверьте следующие пункты:

1. Проверьте цепь (управляющий сигнал и напряжение в сети)
2. Проверьте состояние системы контроля герметичности клапанов (желтый индикатор в порядке)
3. Проверьте все регулируемые компоненты и установку автомата горения.
4. Проверьте работоспособность предохранительных устройств.
5. Проверьте подачу топлива на горелку, открыт ли газовый кран перед рампой, состояние газовой трубы.

Если сбой вызван не вышеуказанными элементами, необходимо проверить наличие блокировки горелки (светится сигнальный индикатор на автомате горения), при необходимости выполнить сброс блокировки.

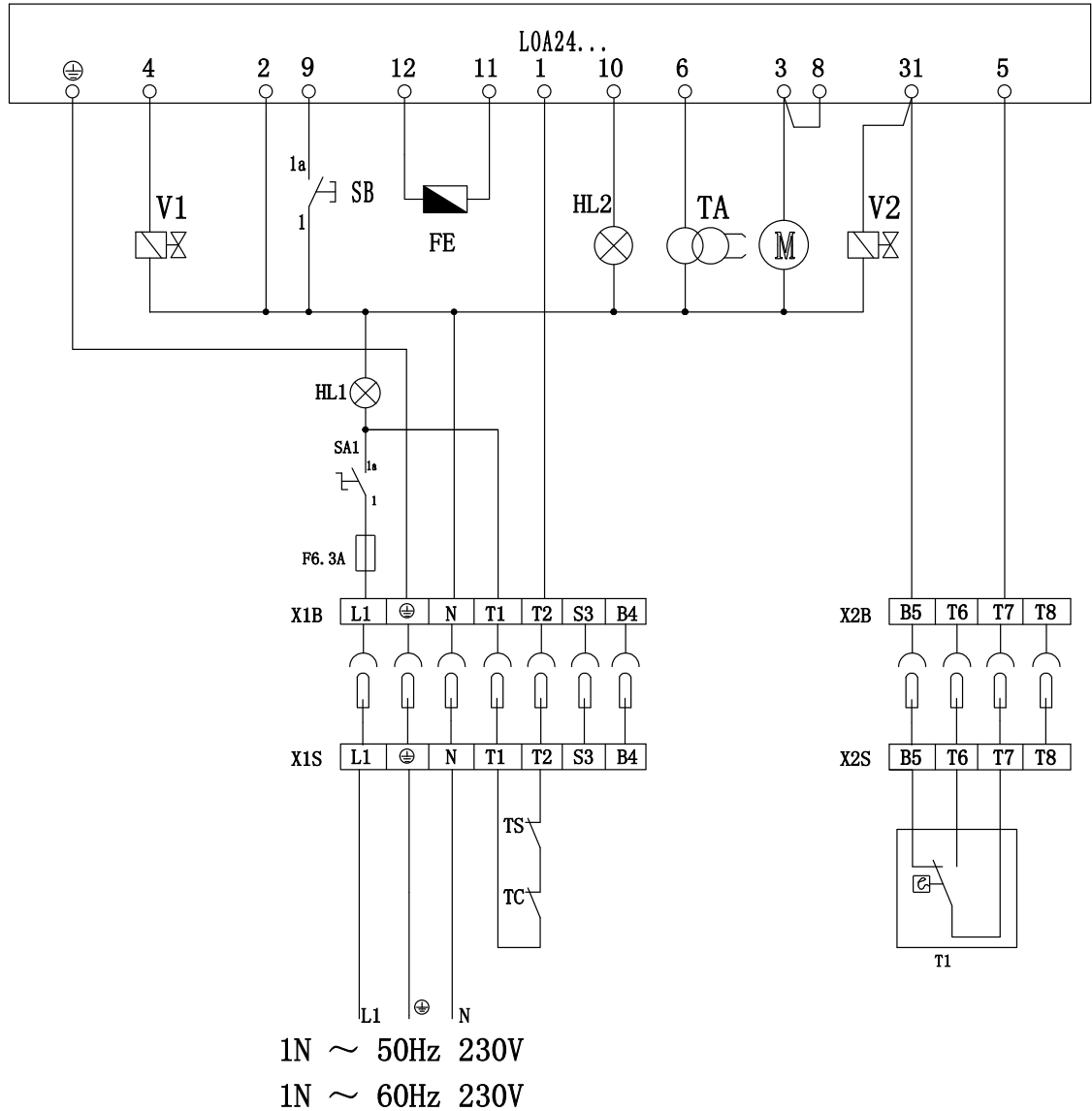
Сигнал	Возможные причины	Рекомендации
<b>1. Электродвигатель не работает</b>		
Электродвигатель не запускается	Перекрыт топливопровод	Откройте кран подачи топлива
	Система управления отключена	Найти и устранить причину
	Блок управления заблокирован	Перезапуск блока управления
	Блок управления неисправен	Замена блока управления
	Электродвигатель неисправен	Замена электродвигателя
	Замыкание контактов фотодатчика	Ремонт или замена
<b>2. Неисправность розжига</b>		
Электродвигатель запускается, есть управляющее напряжение от блока управления к трансформатору розжига. Зажигания нет. Через некоторое время происходит блокировка.	Электрод грязный или старый, часть изоляции треснула.	Очистить или заменить
	Неправильное положение электрода	Отрегулировать
	Повреждение кабеля электрода	Заменить
	Неисправность трансформатора	Заменить
	Неисправность блоку управления	Заменить
	Ослабленный или поврежденный кабель трансформатора	Натянуть или заменить

Сигнал	Возможные причины	Рекомендации
<p>Электродвигатель запускается, появляется искра, через некоторое время происходит блокировка.</p>	Не работает электромагнитный клапан	Заменить повреждённые детали
	<p>Неисправность электромагнитного клапана или катушки</p> <p>повреждение кабеля</p> <p>повреждение блока управления</p> <p>Давление распыления топлива слишком низкое</p> <p>засорение или повреждение форсунки</p>	Отрегулировать
<b>4. Топливный насос</b>		
<p>Слишком низкое давление подачи топлива или распыления. Форсунка без топлива. Большой механический шум</p>	<p>Фильтр загрязнен, утечка топлива в входном топливо проводе.</p>	Очистить, устранить течь
	<p>Насос не выдает требуемое давление -- Неисправность или повреждение насоса</p>	Заменить
	<p>Неисправность или повреждение насоса, клапан не открывается к форсунке.</p> <p>-- Электромагнитный клапан (AS47A) не закрывается</p>	Замените катушку электромагнитного клапана или насос
<b>5. Блокировка после образования пламени</b>		
<p>Образуется пламя Затем остановка. Повторный старт.</p>	Неправильно настроена горелка	Корректно настроить
	Фильтр загрязнён	Очистить
	Неисправность форсунка	Заменить
	Неисправность электромагнитного клапана	Заменить
<b>6. Ошибка контроля пламени</b>		
<p>Электродвигатель запускается, затем происходит блокировка</p>	Разгерметизация топливного клапана	Промывка или замена

Сигнал	Возможные причины	Рекомендации
<b>7. Неисправность фотодатчика</b>		
Электродвигатель горелки запускается, пламя выходит наружу, затем происходит блокировка.	Неправильное положение фотоэлемента	Отрегулировать
	Фотодатчик загрязнён	Очистить
	Недостаточная яркость пламени	Настроить горелку
	Фотодатчик повреждён	Заменить
Блокировка в процессе предварительной продувки	Блок управления повреждён	Заменить
	В головке горения или форсунке нагар	Очистить и отрегулировать
Блокировка при работе	Неисправность или повреждения фотодатчика	Заменить
	Блок управления повреждён	Заменить
	Повышенная яркость приводит к неправильному сигналу пламени	Исправьте ситуацию
<b>8. ГОЛОВКА ГОРЕНИЯ</b>		
Внутренний слой, покрытый тяжёлым нагаром	Неправильное расстояние между диском пламени и форсункой	Отрегулировать зазор
	Неправильная регулировка воздуха, поддерживающего горение	Отрегулировать
	В котле имеется большое аэродинамическое сопротивление.	Увеличьте подачу воздуха
	Неправильный типоразмер форсунки	Заменить форсунку
	Изношенная форсунка	Заменить
	Неправильное положение диска пламени	Отрегулировать

# 10. СХЕМА ПОДКЛЮЧЕНИЯ

## 10.1 VTN40-55LR СХЕМА ПОДКЛЮЧЕНИЯ



L1 - L Фаза  
 ⊕ - G Заземление  
 N - N Нетраль

- |                              |                           |  |
|------------------------------|---------------------------|--|
| Sa1. Питание                 | SB. Кнопка сброса         | V2. Электромагнитный клапан второй ступени |
| TS. Термостат безопасности   | TC. Термостат котла       | V1. Электромагнитный клапан первой ступени |
| M. Мотор                     | TA. Трансформатор поджига | HL1. Индикатор питания                     |
| HL5. Индикатор неисправности |                           |  |
| LOA24. Автомат горения       |                           |  |





